
Czerpnia / wyrzutnia N2 fi 250



1. Informacje ogólne

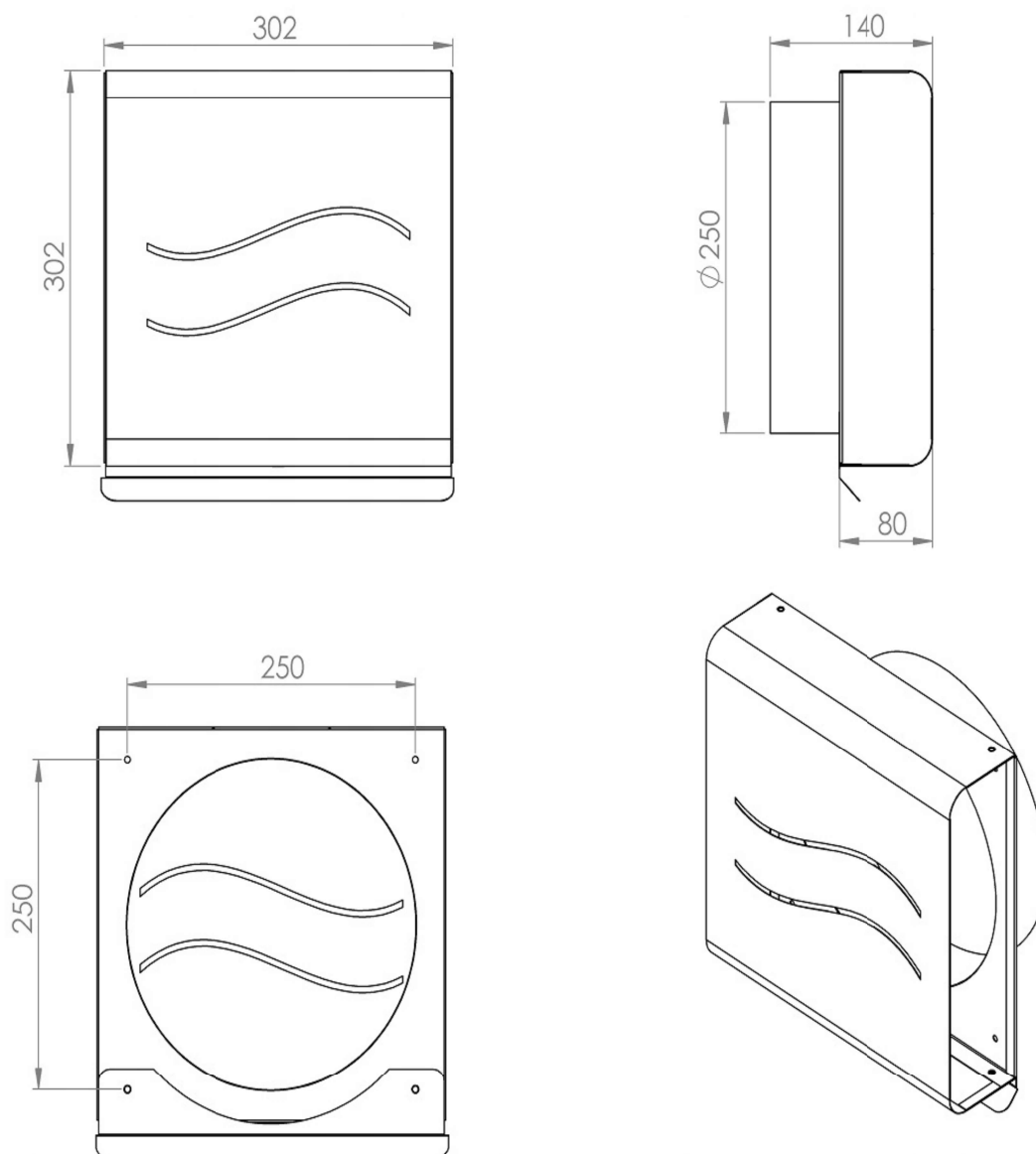
Czerpnia/wyrzutnia N2 fi 250 (w skrócie czerpnia) przeznaczona jest do stosowania w różnego typu instalacjach wentylacyjnych. Przystosowana jest do montażu zewnętrznego na elewacji budynku przy pomocy czterech kołków szybkiego montażu, które instalator musi dobrać odpowiednio do podłoża. Podłączenie do instalacji wentylacyjnej odbywa się poprzez wsunięcie króćca do odpowiedniego kanału i uszczelnienie tego połączenia.

Wymiary gabarytowe i montażowe czepni zostały przedstawione na rys. 2. Czerpnia składa się z króćca, okapnika i maskownicy. Króciec jest wykonany z wysokiej jakości tworzywa i wyposażono go w kołnierz, na którym rozmieszczono 4 otwory montażowe. W narożnikach kołnierza znajdują się „uszy” wraz z otworami, do których przykręca się maskownicę. Wlot króćca zabezpiecza siatka chroniąc kanał przed dostaniem się do niego np. liści, owadów, ptaków lub gryzoni. Maskownica jest wykonana ze stali nierdzewnej i przykręca się ją czterema wkrętami do uszu kołnierza króćca. Okapnik jest również wykonany ze stali nierdzewnej a jego zadaniem jest zapobieganie powstawania zacieków na elewacji podczas opadów atmosferycznych. Posiada dwa otwory montażowe o takim samym rozmiarze i rozstawie jak otwory w kołnierzu króćca. Jego montaż polega na podłożeniu go u dołu czerpni pod kołnierz króćca i przytwierdzenie wraz z nim wspólnymi kołkami.



rys. 1. Rozstrzelony widok czerpni/wyrzutni N2 fi 250.

2. Wymiary

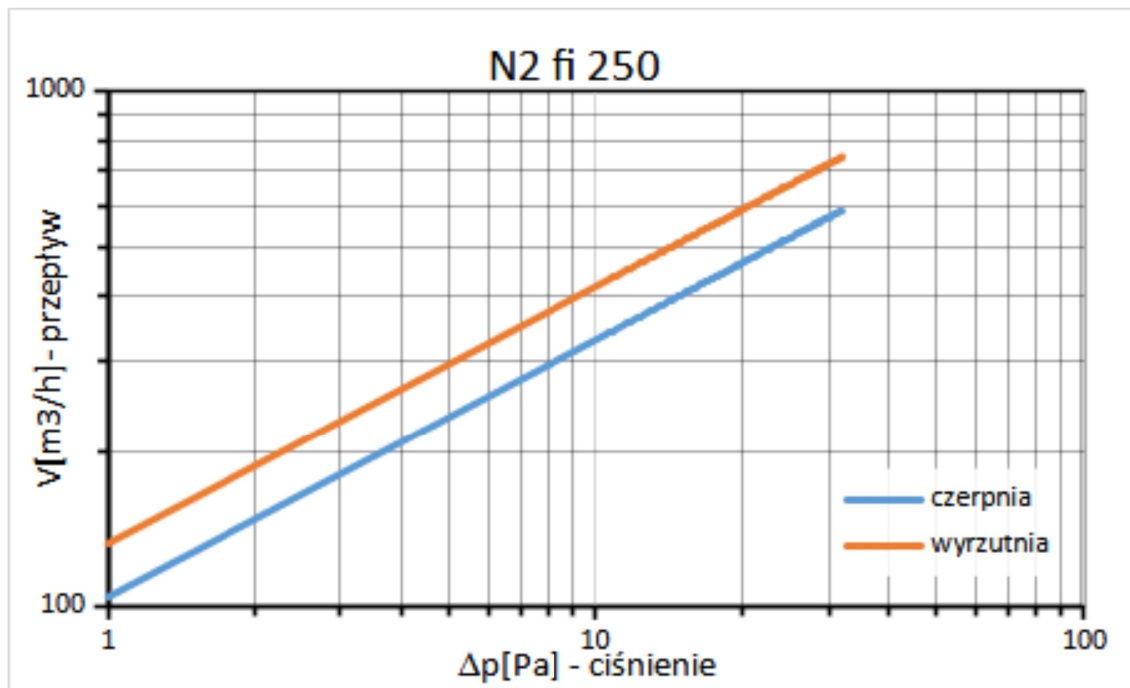


rys. 2. Wymiary czepni/wyrzutni N2 fi 250.

3. BHP

Podczas montażu należy zachować szczególną ostrożność stosując się do obowiązujących zasad BHP.

4. Charakterystyki hydrauliczne



rys. 3. Charakterystyka hydrauliczna czepni N2 fi 250.